



GEBRUIKSAANWIJZING

v. 2.0



ALED-003 DRAADLOZE LED SPOT

OMSCHRIJVING

Deze LED spot met ingebouwde ontvanger is draadloos en dus overall binnenshuis te bevestigen. Met een KlikAanKlikUit zender naar keuze kunt u de LED spot op afstand aan/uit schakelen. Tevens kunt u de LED spot met één druk op de lamp direct aan/uit schakelen. De LED spot schakelt altijd automatisch uit na 1 uur.

COMPATIBILITEIT

Deze ontvanger werkt met alle KlikAanKlikUit zenders

FUNCTIONALITEIT

- Draadloos aan/uit en dimmen (3 standen)
- Handmatig aan/uit

TECHNISCHE SPECIFICATIES

- Voeding 3x 1,5 Volt AAA alkaline batterij
- RF frequentie 433.92 MHz
- Geheugenadressen 6
- Dimstanden 3 (fel, normaal, zwak)
- Automatische uitschakeltijd 1 uur

DRAADLOOS SIGNAAL

- Het 433.92 MHz radiosignaal gaat door muren, ramen en deuren.
- Bereik binnenshuis: tot 30 m. Bereik buitenshuis: tot 70 m. (optimale omstandigheden)
- Het bereik is afhankelijk van lokale omstandigheden, zoals de aanwezigheid van metalen en andere storingsbronnen. Bijvoorbeeld, de metaaldeeltjes in dubbelglas (HR-glas) zorgen voor een afname van het draadloze bereik van KlikAanKlikUit zenders.
- Er kunnen beperkingen gelden voor het gebruik van dit apparaat buiten de EU. Indien dit apparaat wordt gebruikt buiten de EU, controleer dan of het apparaat voldoet aan de plaatselijke richtlijnen.

Lees deze eenvoudige instructies om foutief gebruik en gevaarlijke situaties te voorkomen. Bij foutieve installatie vervalt de garantie die van toepassing is op dit product.

BATTERIJ

Haal de batterijen uit het product als deze langere tijd niet gebruikt wordt.

Vervang de 3x AAA Alkaline batterijen als de lichtsterkte van de LED lamp zichtbaar afneemt. Neem bij het vervangen van batterijen de plaatselijke regelgeving in acht. Werp batterijen nooit in open vuur.

LIFE-SUPPORT

Gebruik KlikAanKlikUit producten nooit voor "life support" systemen of toepassingen waar storingen van apparatuur levensbedreigend kunnen zijn.

INTERFERENTIE

Alle draadloze producten kunnen onderhevig zijn aan interferentie. Plaats ontvangers minimaal 50 cm uit elkaar om onderlinge interferentie te voorkomen.

REPAREREN

Probeer dit product niet te repareren of te modificeren. Indien u twijfelt over de correcte werking, breng het product terug naar de winkel waar u het heeft aangeschaft.

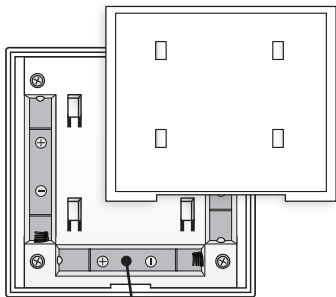
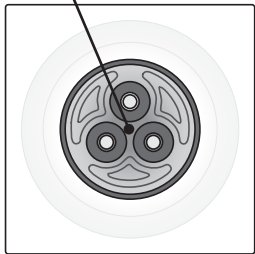
WATER EN VOCHT

Dit product is niet waterbestendig. Gebruik het product dus niet in een vochtige omgeving. Reinig dit product uitsluitend met een droge doek.

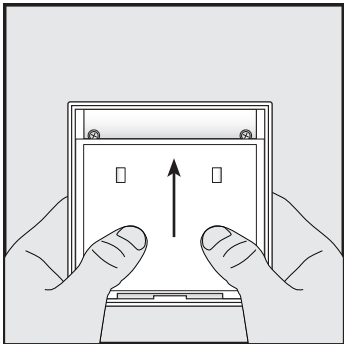
OMGEVING EN GEBRUIK

Stel het product niet bloot aan overmatige hitte of kou. Extreme temperaturen hebben een negatieve invloed op de levensduur van electronica en batterijen. Laat het product niet vallen. Schokken kunnen de interne electronica beschadigen.

LED spot (tevens aan/uit drukknop)



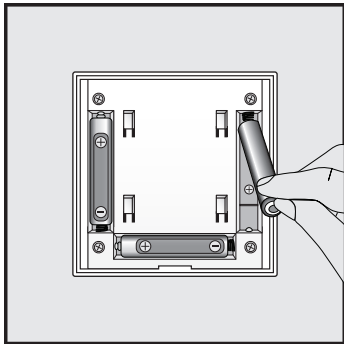
batterijcompartiment



[1] Batterijcompartiment openen

Schuif het klepje op de achterkant omhoog om het batterijcompartiment te openen.

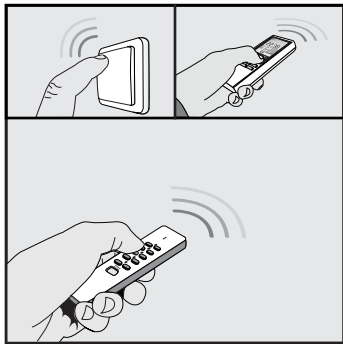
Plaats vervolgens 3x 1,5 Volt AAA alkaline batterijen en let hierbij op de polariteit die aangegeven staat in de houder.



[2] Zoekmode activeren

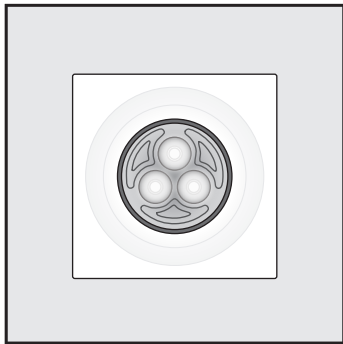
Zodra u de derde batterij in de houder plaatst zal de zoekmode automatisch geactiveerd worden. De zoekmode is ca. 5 seconden actief en hierbij zal de LED spot langzaam knipperen.

Haal, indien nodig, 1 van de batterijen eruit en plaats deze opnieuw in de houder om de zoekmode nogmaals te activeren.



[3] Zender aanmelden

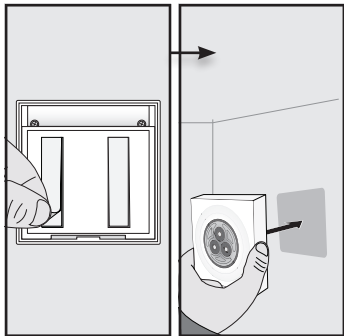
Zend binnen 5 seconden (terwijl de zoekmode actief is) een aan-sigitaal met een KlikAanKlikUit zender naar keuze (bijv.: druk op de gewenste aan-toets van een afstandsbediening, zend een aan-sigitaal met een draadloze wandschakelaar of activeer een bewegingsmelder).



[4] Bevestiging van het "aan"-sigitaal

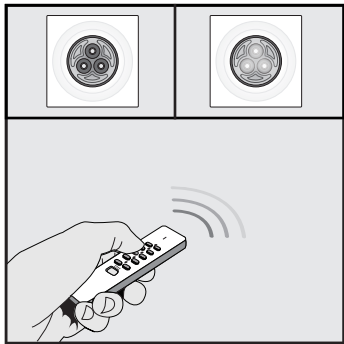
De LED spot zal gedurende ca. 2 seconden snel knipperen zodra het aan-sigitaal ontvangen wordt.

Herhaal deze procedure om meerdere zenders te koppelen met de draadloze LED spot. Er kunnen maximaal 6 verschillende zendcodes worden opgeslagen in het geheugen van de ontvanger.



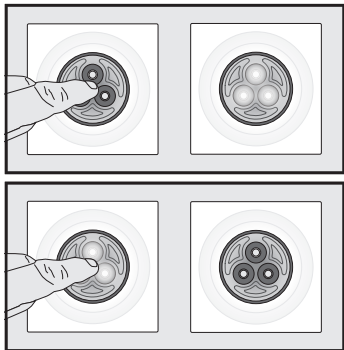
[5] Bevestigen draadloze LED spot

Plak dubbelzijdig tape op de achterkant van de LED spot en bevestig de ontvanger op een locatie naar keuze (niet geschikt voor gebruik buitenshuis).



[6] Draadloze bediening

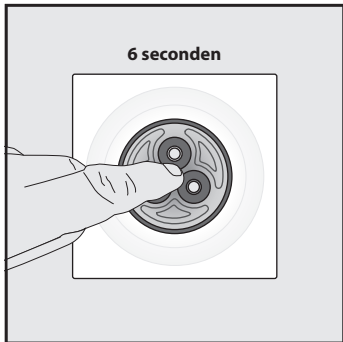
Stuur een aan-sigitaal om de LED spot in te schakelen. Stuur nogmaals een aan-sigitaal om de lichtstand te veranderen van hoog naar medium of laag. Stuur een uit-sigitaal om de LED spot uit te schakelen. Als u de LED spot vervolgens weer inschakelt met een KlikAanKlikUit zender zal de LED spot terugkeren op de laatst gebruikte lichtstand. De LED spot schakelt altijd automatisch uit na 1 uur.



[7] Handmatige bediening

Druk eenmalig kort op de LED spot om het lampje aan te zetten. De lamp zal altijd inschakelen op het hoogste lichtniveau.

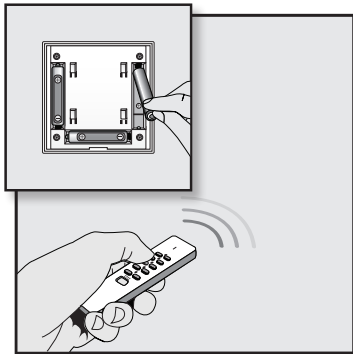
Druk eenmalig kort op de LED spot om het lampje uit te zetten.



[8] Slaapstand (de)activeren

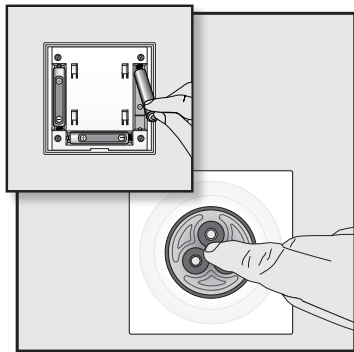
(1) Slaapstand activeren: druk 6 seconden op de LED spot. De draadloze LED spot reageert hierna niet meer op handmatige of draadloze bediening.

(2) Slaapstand opheffen: druk nogmaals 6 seconden op de LED spot of haal de batterijen uit de ontvanger om de slaapstand op te heffen. De draadloze LED spot reageert dan weer op handmatige en draadloze bediening.




[A] Enkele zendcode uit geheugen wissen


- (1) Haal 1 van de batterijen uit het compartiment.
- (2) Plaats de batterij terug om de wismode voor ca. 5 sec. te activeren. De LED spot zal langzaam knipperen.
- (3) Zend een uit-signaal met de kanaal van de zender dat u uit het geheugen wilt verwijderen. De LED spot zal gedurende ca. 2 seconden snel knipperen zodra het signaal ontvangen wordt. De code is dan succesvol uit het geheugen verwijderd.



[B] Volledige geheugen wissen

- (1) Haal 1 van de batterijen uit het compartiment.
- (2) Plaats de batterij terug om de wismode voor ca. 5 sec. te activeren. De LED spot zal langzaam knipperen.
- (3) Druk net zo lang op de LED spot (ca. 3 seconden) tot de LED spot ca. 2 seconden snel knippert. Dit is de bevestiging dat het geheugen succesvol is gewist.

 Dit product voldoet aan de essentiële eisen en de overige relevante bepalingen van de geldende Europese richtlijnen.

 Lever het product indien mogelijk na gebruik in bij een inzamelplaats voor hergebruik. Gooi het product niet weg bij het huishoudafval.

Indien het product niet werkt

- Controleer het energieniveau van de batterijen en andere factoren die van invloed kunnen zijn op het draadloze signaal (zie aanvullende informatie op pagina 2 en 3).
- Wellicht is er iets misgegaan bij het aanmelden van de zender. Wis het geheugen van de ontvanger en meld de zender opnieuw aan.

Garantie

- Dit product heeft één jaar garantie op materiaal- en/of constructiefouten, vanaf de aankoopdatum. Bewaar de aankoopnota, daar deze geldt als enig geldig garantiebewijs.
- Voorkom foutieve handelingen bij gebruik en/of installatie door de gebruiksaanwijzing eerst zorgvuldig te lezen. De garantie vervalt indien er sprake is van kortsluiting door foutieve aansluiting, overbelasting, onoordeelkundig gebruik, reparatie door u of derden, blikseminslag, of breuk van kunstof delen.
- Ga voor garantie terug naar de winkel van aankoop. Het defecte product dient vergezeld te zijn van het originele aankoopbewijs.

Copyright

Het is verboden om zonder toestemming van COCO International BV deze handleiding of delen daarvan te reproduceren. Wijzigingen, druk- en/of zetfouten voorbehouden.

EU-verklaring van overeenstemming

COCO International BV verklaart hiermee dat de KlikAanKlikUit ontvanger, te weten:

model ALED-003 Draadloze LED spot

in overeenstemming is met de vereiste CE richtlijnen en voldoet aan alle technische voorschriften die voor de genoemde producten van toepassing zijn binnen de volgende normen:

ETSI EN 301 489-1 V1.6.1 (2005-09)

ETSI EN 301 489-3 V1.4.1 (2002-08)

ETSI EN 300 220-2 V2.1.2 (2007-06)

EN 55022 (2006)

EN 61000-3-2 (2006)

EN 61000-3-3 (2008)

EN 61000-4-2 (2009)

EN 61000-4-3 (2006+A1;2008)

EN 61000-4-4 (2004)

EN 61000-4-5 (2006)

EN 61000-4-6 (2007)

EN 61000-4-11 (2004)

EN 60598-2-4 (1997)

EN 60598-1 (2008+A11;2009)

EN 62031 (2008)

EN 62471 (2008)

Opgesteld te Dordrecht, d.d. 17 april 2012



M. Hoekstra, directeur

COCO INTERNATIONAL B.V.

POSTBUS 434

3300AK DORDRECHT

NEDERLAND

www.klikaanklikuit.nl