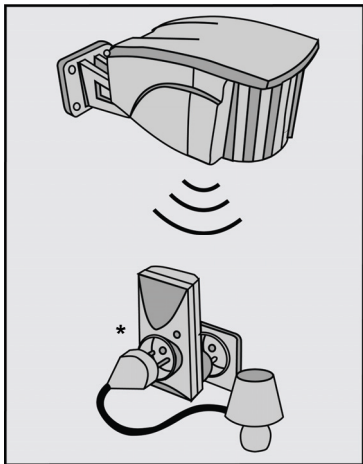




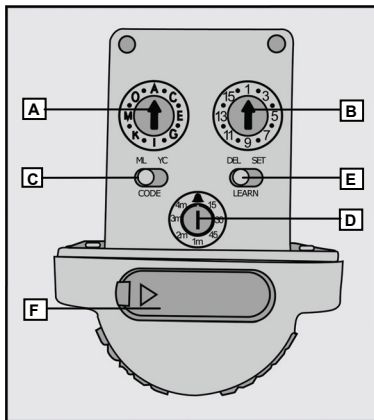
**GEBRUIKSAANWIJZING**  
v. 1.0



**PIR-2050 BEWEGINGSMELDER**

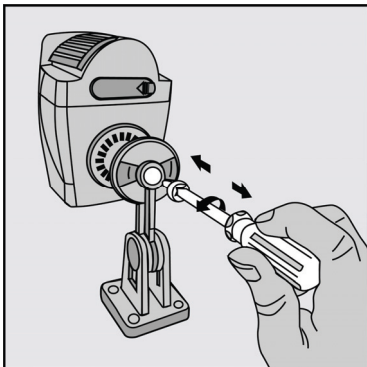


\* Afbeelding willekeurige KlikAanKlikUit stekkerdoos-schakelaar (niet inbegrepen)



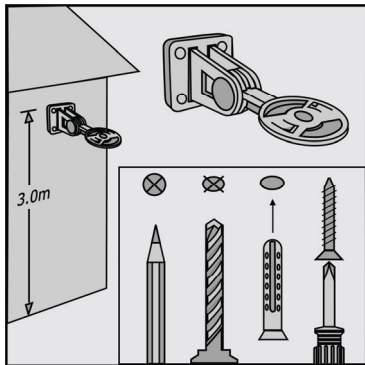
A: Huiscode-schijf  
 B: Cijfercode-schijf  
 C: Deurbelschakelaar  
 D: Tijdschakelaar

E: Automatische code-schakelaar  
 F: Rubberen lipje met lux-schakelaar en openingsklem



### [1] Loshalen houder

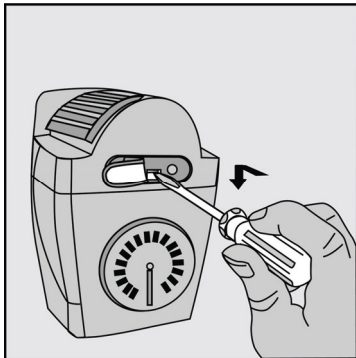
Schroef de bewegingsmelder van de houder.



### [2] Bevestigen houder

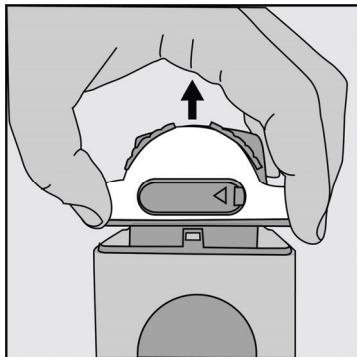
(1) Bepaal de gewenste plaats en maak de nodige gaten. (2) Bevestig de houder aan de muur.

⚠ De gemiddelde hoogte voor een goed detectiebereik is 3 meter.




### [3] Openklikken bewegingsmelder

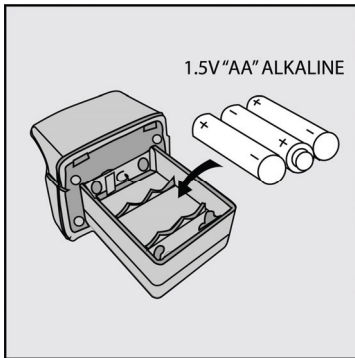
Open het rubberen lipje. Druk vervolgens krachtig maar met beleid, met behulp van een schroevendraaier de haak naar binnen. Maak een draai beweging naar boven toe.



### [4] Openhalen sensorkap

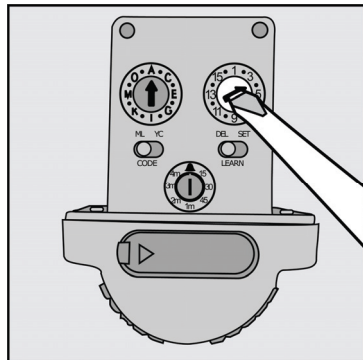
Haal de sensorkap af van de behuizing.

 Let op: Er bevindt zich een kwetsbare afsluiting tussen de kap en de behuizing. Beschadiging van de afsluiting kan leiden tot lekkage.



### [5] Plaatsen batterijen

Plaats 3 batterijen (1,5V Alkaline AA). Let op de juiste polariteiten.

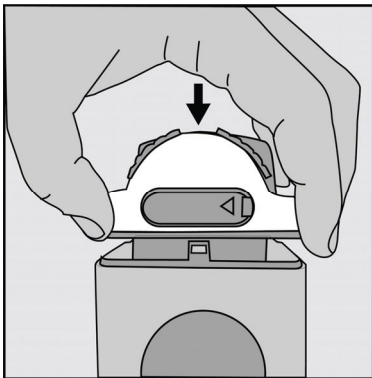


### [6] Instellen code

Stel de juiste code in, zie [13 – 15].

⚠ De instelling is afhankelijk van het type ontvanger:

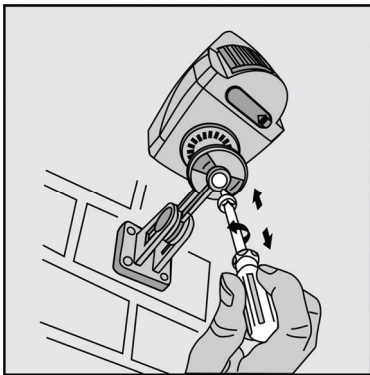
[13] deurbelgong, [14] aan/uit-ontvanger met instelbare code, of [15] aan/uit-ontvanger met automatische code.



### [7] Sluiten sensorkap

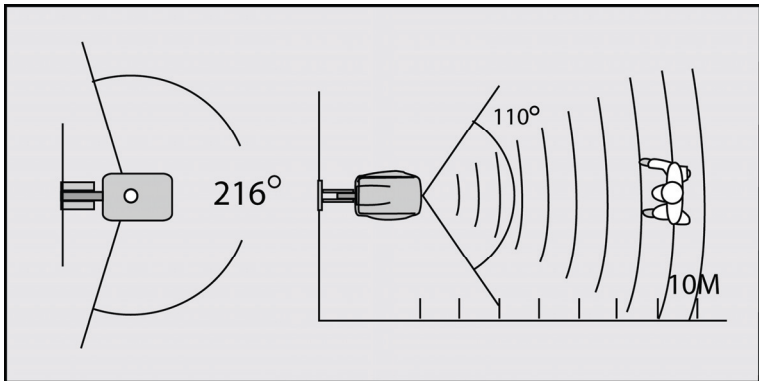
Zorg dat de rubberen afsluitring goed geplaatst is en klik de sensorkap terug op de behuizing. Druk het rubberen lipje terug op zijn plaats.

**⚠** Wees bij het openen en afsluiten van de kap voorzichtig met de afsluitring. Het niet plaatsen van de ring of het plaatsen van een beschadigde ring, kan leiden tot lekkage.



### [8] Plaatsen bewegingsmelder

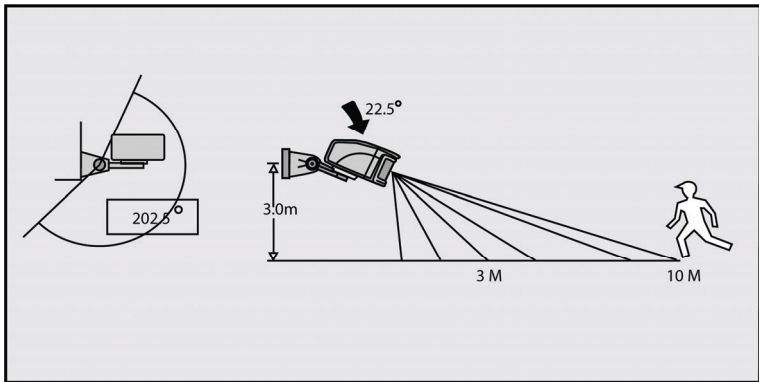
Schroef de bewegingsmelder terug op de houder.



### [9] Instellen horizontale bereik

Draai de bewegingsmelder horizontaal in de gewenste hoek. De bewegingsmelder kan in een hoek van maximaal 216 graden gedraaid worden.

 Het horizontale sensorbereik blijft echter altijd maximaal 110 graden.



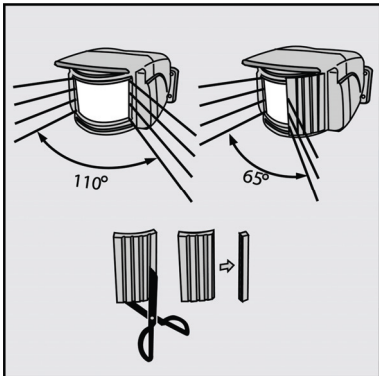
## [10] Instellen verticale bereik

Draai de bewegingsmelder verticaal in de gewenste hoek. De bewegingsmelder kan in een hoek van maximaal 202,5 graden gedraaid worden.

⚠ Het maximale bereik is 10 meter.


⚠ Bij een hoekinstelling van 22,5 graden, en een bevestigingshoogte van 3 meter heeft de bewegingsmelder een maximaal bereik.

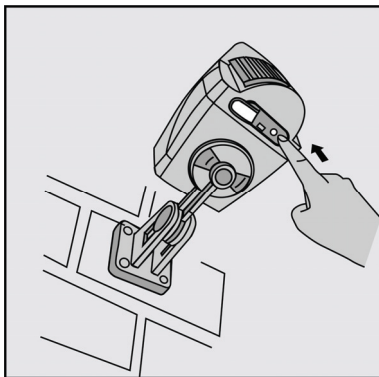




### [11] Aanpassen sensorbereik

Verplaats zonnig de sensorschermen om het sensorbereik aan te passen.

 De sensorschermen kunnen naar wens kleiner geknipt worden.

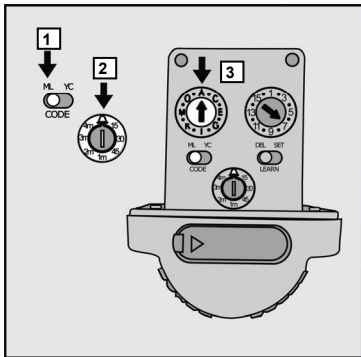


### [12] Instellen lichtgevoeligheid

Druk op de Lux-knop om de melder in te stellen op een bepaald lichtnivo.

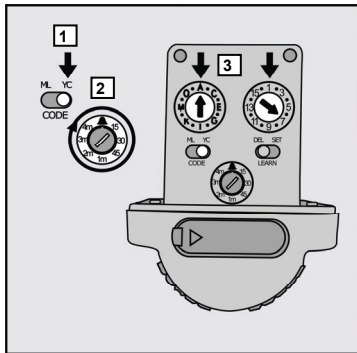
Voorbeeld: Druk op de knop om 21:00 uur. De melder onthoudt het lichtnivo. Als om 07:00 uur hetzelfde lichtnivo wordt overschreden gaat de melder in slaapstand. Als om 21:00 uur hetzelfde lichtnivo is bereikt, wordt de melder weer actief.

## INSTELLEN CODE



### [13] Toewijzen deurbelgong

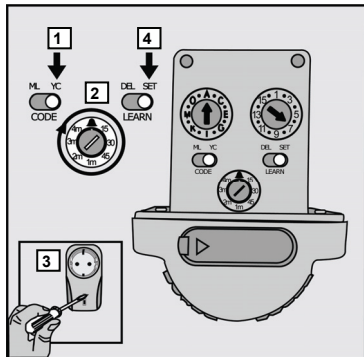
(1) Zet "Code" op "ML". (2) Zet tijdschakelaar op het gong-teken. (3) Zet de letterschijf op dezelfde huiscode als uw deurbelgong.



### [14] Toewijzen ontvanger met instelbare code

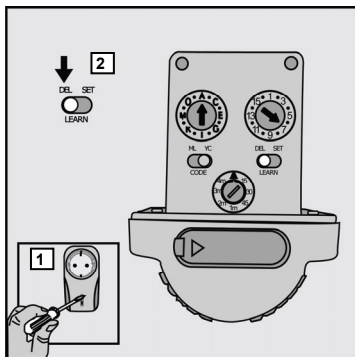
(1) Zet "Code" op "YC". (2) Zet de tijdschakelaar op de gewenste schakeltijd (in minuten). (3) Zet de cijfer- en letterschijf op dezelfde code als die van uw ontvanger-schakelaar.

⚠ Zet de tijdschakelaar in op het gong-teken om de schakeltijd op 4 sec. in te stellen (minimum).



### [15] Toewijzen aan/uit-ontvanger met automatische code

(1) Zet "Code" op "YC". (2) Zet de tijdschakelaar op de gewenste schakeltijd (in minuten). (3) Druk op de zoekmode-knop van uw ontvanger-schakelaar. (4) Schuif "Learn" naar "Set".  
(De ontvanger schakelt 2x aan/uit ter bevestiging.)



### [15b] Verwijderen code

(1) Druk op de automatische zoekmode-knop van uw ontvanger-schakelaar. (2) Schuif "Learn" naar "Del".  
(De ontvanger schakelt 2x aan/uit ter bevestiging.)

## Opmerkingen

### Geheugensteuntjes

- Dit product moet gebruikt worden in combinatie met minimaal één KlikAanKlikUit-ontvanger. Het systeem is onbeperkt uit te breiden met andere KlikAanKlikUit-ontvangers en/of afstandbedieningen.
- Dit product is een bewegingsmelder (zender) voor het draadloos bedienen van één of meerdere ontvanger(s), op het moment dat de ingebouwde sensor een beweging waarneemt.
- Houd rekening met objecten zoals bomen of struiken in het detectiebereik. Onder invloed van bijvoorbeeld de wind of vogels kan de melder onbedoelde bewegingen constateren.
- Dit product kan gebruikt worden met ontvangers waarbij de (huis)code zowel handmatig als automatisch ingeprogrammeerd wordt.
- Dit product is spatwaterdicht en kan onder alle normale weersomstandigheden buiten geplaatst worden, mits het rubberen lipje (onder de kap) en de rubberen afsluitring (tussen de sensor kap en behuizing) goed geplaatst zijn.
- Indien gebruik wordt gemaakt van de “automatische lichtnivo-instelling”: Let op dat bij bewolkt, regenachtig of grijs weer, het lichtnivo lager is. Dit heeft invloed op het door dit product gemeten lichtnivo, en kan dus de automatische instelling beïnvloeden.
- Indien het product niet (goed) werkt:
  - Check de correcte plaatsing en/of werking van de batterijen (vervang deze indien nodig).
  - Check stap voor stap of de betreffende ontvanger goed is ingeprogrammeerd.
  - De kans dat iemand in uw omgeving dezelfde huiscode gebruikt is zeer klein. Stel voor de zekerheid het systeem in op een andere huiscode door **[13]**, **[14]** of **[15]** te herhalen.

### Veiligheidsinstructies

- Probeer dit product niet te repareren. Breng het product terug naar de winkel van aankoop indien het product beschadigd is, of indien u twijfelt over de correcte werking.
- Gebruik KlikAanKlikUit-producten nooit voor zogenaamde “life support”-systemen of overige toepassingen waar storingen van apparatuur levensbedreigend kunnen zijn.
- Niet blootstellen aan overmatige hitte (bijvoorbeeld bij plaatsing in de nabijheid van een verwarmingselement of kookinrichting).
- Haal de batterijen uit het product indien deze langere tijd niet gebruikt worden.

 **Energie**

- Vervang de batterijen indien de betreffende ontvanger naar verloop van tijd niet meer reageert als de bewegingsmelder een beweging hoort waar te nemen.
- Gebruik uitsluitend 1,5 Volt AA Alkalinebatterijen.
- Werp de batterijen niet in open vuur.
- Neem bij het weggooien van batterijen de plaatselijke regelgeving in acht.

 **Draadloos**

- Dit product werkt op een radiosignaal en gaat door muren, ramen en deuren. De reikwijdte is maximaal 30 meter en wordt sterk bepaald door plaatselijke omstandigheden zoals beton, glas en metalen.
- Dit product werkt op een frequentie van 433,92 MHz. Het voldoet aan de essentiële eisen en andere voorwaarden van de R&TTE-richtlijn 1999/5/EC en kan in alle EU-landen gebruikt worden.
- Er kunnen beperkingen gelden voor het gebruik van dit apparaat buiten de EU. Indien dit apparaat wordt gebruikt buiten de EU, controleer dan of het apparaat voldoet aan de plaatselijke richtlijnen.



Dit hoogwaardig technisch product voldoet aan de essentiële eisen en aan de overige relevante bepalingen van de geldende Europese richtlijnen.



Lever het product indien mogelijk na gebruik in bij een inzamelplaats voor hergebruik. Gooi het product niet weg bij het huishoudafval.

**Garantie**

- Dit product heeft één jaar garantie op materiaal- en/of constructiefouten, vanaf de aankoopdatum. Bewaar de aankoopnota, daar deze geldt als enig geldig garantiebewijs.
- Voorkom foutieve handelingen bij gebruik en/of installatie door de gebruiksaanwijzing eerst zorgvuldig te lezen. De garantie vervalt indien er sprake is van kortsluiting door foutieve aansluiting, overbelasting,

onoordeelkundig gebruik, breuk van rubberen of kunstof delen, reparatie door u of derden, lege of lekkende batterijen.

- Ga voor garantie terug naar de winkel van aankoop. Het defecte product dient vergezeld te zijn van het originele aankoopbewijs.

**Copyright**

Het is verboden om zonder toestemming van Pan-Trade International BV deze handleiding of delen daarvan te reproduceren. Wijzigingen, druk- en/of zetfouten voorbehouden.



**PAN-TRADE INTERNATIONAL B.V.**

POSTBUS 126  
4760 AC ZEVENBERGEN  
TEL.: +31 (0) 168 325552  
FAX.: +31 (0) 168 330816

### **EU-verklaring van overeenstemming**

Pan-Trade International BV verklaart hiermee, dat de KlikAanKlikUit© zenders/ontvangers, te weten;

model        PIR-2050

in overeenstemming zijn met de vereiste bepalingen van richtlijn 1999/5 EC en voldoen aan alle technische voorschriften die voor de genoemde producten van toepassing zijn binnen de richtlijn EN 300 220-1.

Opgesteld te Zevenbergen, d.d. 2 januari 2007

PAN-TRADE INTERNATIONAL BV

F.A.M. Pex, directeur